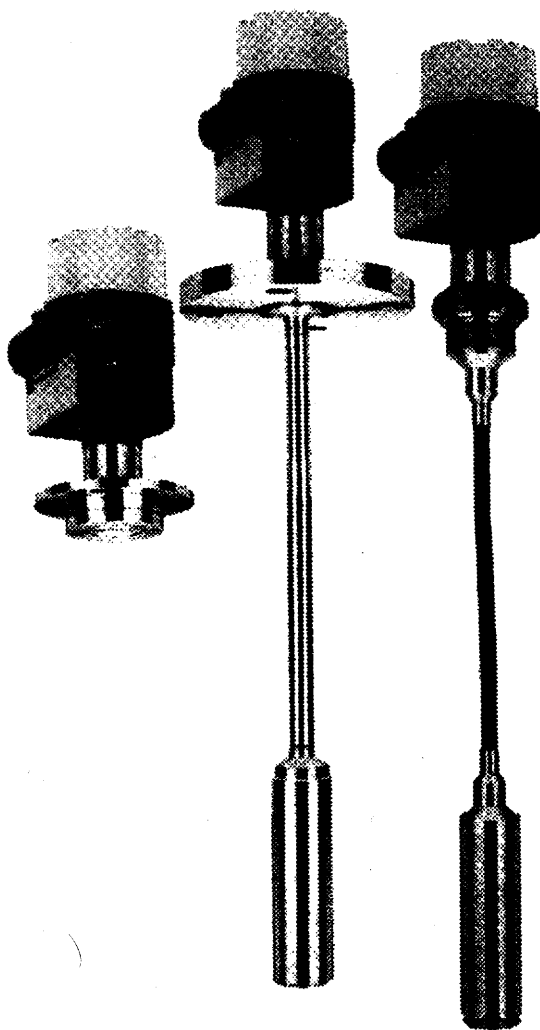


Гидростатическое измерение уровня *deltapilot S DB 50, DB 51, DB 52* *deltapilot S DB 50 L* *deltapilot S DB 53*

Водонепроницаемые, атмосферостойкие,
с долговременной стабильностью датчики давления
с измерительной ячейкой **CONTITE**.
Для пищевых продуктов, свежей и сточной воды,
химических и фармацевтических продуктов.



Область применения

Приборы семейства Deltapilot S предназначены для непрерывного измерения уровня любых жидких и пастообразных сред. Они используются в химической, фармацевтической и пищевой промышленности, а также в водоподготовке и обезвреживании сточных вод.

Соответствующие областям применения блоки обработки:

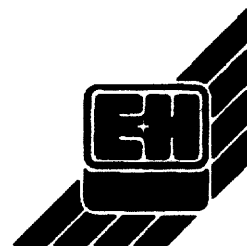
- определяют уровень, объем, перепад давлений, массу и плотность продукта
- приводят в действие путевые контакты и
- интегрируют точки измерения в различные автоматизированные системы.

Преимущества с первого взгляда

- Новая атмосферостойкая измерительная ячейка "CONTITE":
 - водонепроницаемая, с долговременной стабильностью,
 - высочайшая линейность (менее 0,2% установленного диапазона измерений),
 - влияние температуры минимально (менее 0,1%/10 K).
- Исполнения в виде компактной, стержневой и тросовой модификации.
- Отдельный монтаж корпуса и электронного блока (класс защитного исполнения IP 68 в зоне измерения).
- Простота и удобство управления при помощи электронных блоков Smart
 - с модулем управления и индикации FNB 20 непосредственно в зоне измерения,
 - через интеллектуальные протоколы обмена данными (INTENSOR; HART) или
 - через платы интерфейса подключение к шине Rackbus или к ПК.

Endress+Hauser
Эндресс+Хаузер

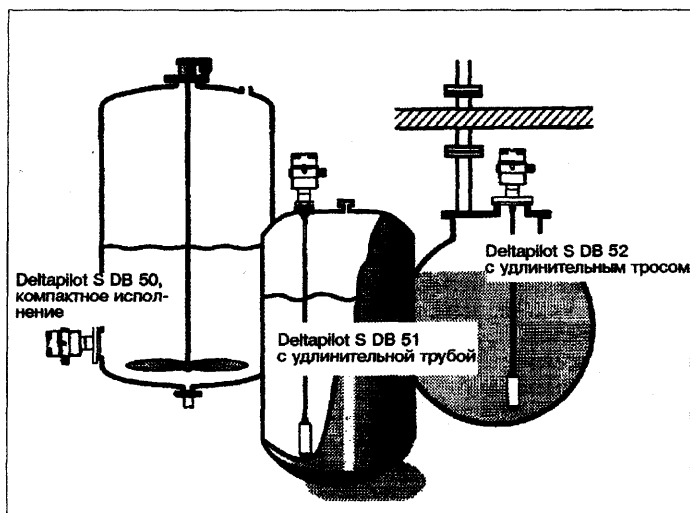
Мы равняемся на практику



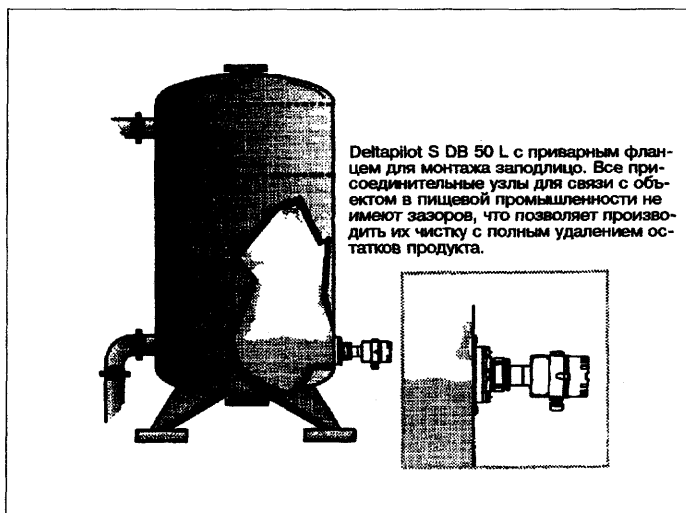
Варианты исполнения

Для всех жидкостей, которые можно перекачивать насосом

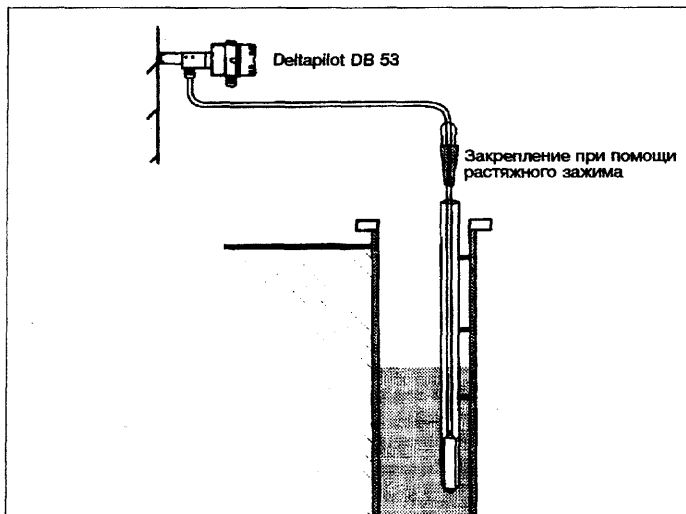
- DB 50 компактное исполнение,
- DB 51 с удлинительной трубой,
- DB 52 с удлинительным тросом



Пищевая и фармацевтическая промышленность DB 50 L



Установки водоподготовки и очистки сточных вод DB 53



Модульная программа зондов для соответствия условиям процесса

- Компактное исполнение: монтаж в резервуаре снизу или сбоку.
- Удлинительная труба или трос:

- монтаж сверху с целью облегчения оборудования и дополнительного оснащения подземных резервуаров,
- отсутствие необходимости выполнения дополнительного отверстия в днище резервуара.

- Переходник корпуса

- в случае опасности залива продуктом раздельный монтаж корпуса и электронного блока и, следовательно, управление работой извне зоны измерения,
- класс защитного исполнения в зоне измерения IP 68.

Оптимальное соответствие условиям технологического процесса

- Высокая механическая прочность и химическая стойкость благодаря наличию мембраны из сплава "Хастеллой".
- Высокая прочность измерительной ячейки на сжатие: перегрузка может превышать номинальное давление в 20 раз (макс. 25 бар), разрежение до -900 мбар.
- Универсальная взрывозащищенность Ex (Ex i, Ex d — в стадии подготовки).

Соответствующие требованиям для пищевых продуктов присоединительные элементы

- Могут быть поставлены любые присоединительные элементы для установки заподлицо.
- Асептические присоединительные элементы позволяют производить безразборную мойку (CIP).
- Измерительная ячейка с мембраной из сплава "Хастеллой" не содержит эластомеров и уплотнена сваркой.
- Переходник корпуса

- при опасности залива продуктом возможен раздельный монтаж корпуса и электронного блока и, соответственно, управление работой извне зоны измерения,
- класс защитного исполнения в зоне измерения IP 68.

Высокая точность

- Высокая прочность измерительной ячейки на сжатие: перегрузка может превышать номинальное давление в 20 раз (макс. 25 бар), разрежение до -900 мбар.
- Влияние температуры минимально (менее 0,1%/10 К).

Прочный и надежный — специально для водоподготовки и очистки сточных вод

- Электронные блоки со встроенной системой защиты от перенапряжения обеспечивают защиту от перенапряжения при ударах молнии.
- Трубка измерительной ячейки из коррозионностойкой высококачественной стали и мембрана из сплава "Хастеллой" позволяют использовать зонды и в агрессивных средах.
- Кабель датчика длиной до 200 м не требует дополнительной разгрузки от натяжения.
- Специальная измерительная ячейка (с покрытием из родия) для случаев интенсивного образования водорода (напр., сапропели).

Измерительное устройство

Физические основы

Под воздействием своей массы столб жидкости создает гидростатическое давление. При неизменной плотности величина гидростатического давления зависит только от высоты h столба жидкости.

$$\rho_{\text{гидростатическое}} = \rho \cdot g \cdot h$$

ρ = плотность

g = ускорение свободного падения

h = высота столба жидкости от ее поверхности до центра мембраны

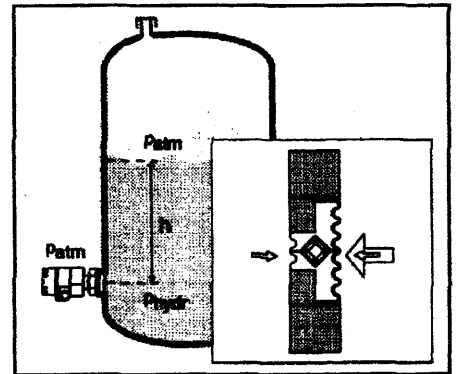
Измерительная ячейка

Главным элементом зонда Deltapilot S является новая измерительная ячейка "CONTITE" — водонепроницаемая, атмосферостойкая, характеризующаяся долговременной стабильностью. Специальный слой защищает измерительную ячейку от скачков давления, которые могут в 20 раз превышать номинальное (макс. 25 бар), при этом точность измерений не снижается.

Состав измерительного устройства

Комплексное измерительное устройство включает:

- зонд Deltapilot S с электронным блоком FEB и блоком обработки (Silometer, Prolevel) или
- зонд Deltapilot S с электронным блоком FEB 20/FEB 22.



Выравнивание давлений

Измерительная ячейка "CONTITE" представляет собой герметично закрытую измерительную ячейку относительного давления. Атмосферное давление через фильтр Goretex в корпусе передается на измерительную ячейку и самостоятельно компенсируется.

С установленным электронным блоком Smart зонд Deltapilot представляет собой компактный прибор, задание параметров и считывание которых может производиться по месту или через программатор для ручного ввода параметров. Возможны также управление и считывание параметров через блок обработки Silometer FMX 770, плату интерфейса Rackbus FXN 671 или систему программного управления от ЗУ (SPS).

Исполнения

Silometer: монтаж и обслуживание со щита управления в виде:

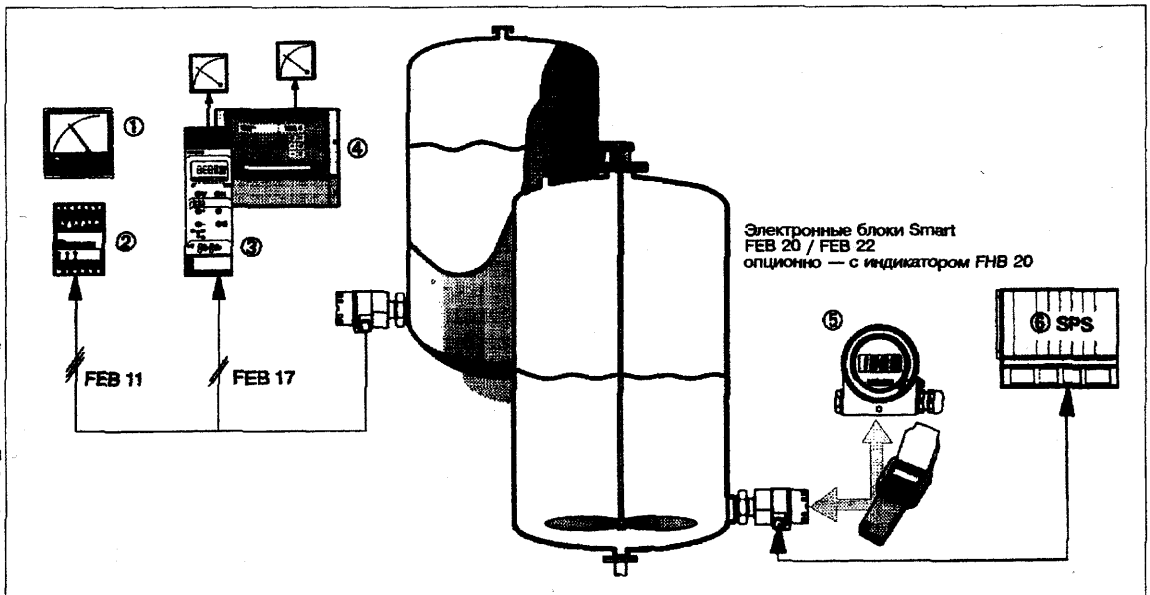
- 1 корпуса для уплотненного монтажа на распределительном щите
- 2 корпуса Miniras для монтажа на глухой направляющей
- 3 сменной платы Rack-syst

или

- 4 Prolevel: измерительный преобразователь в корпусе для раздельного монтажа по месту в корпусе класса IP 66

или

- 5 компактный прибор для параметрирования по месту
- 6 подключение и управление прибором компактного исполнения через SPS, PLS ...



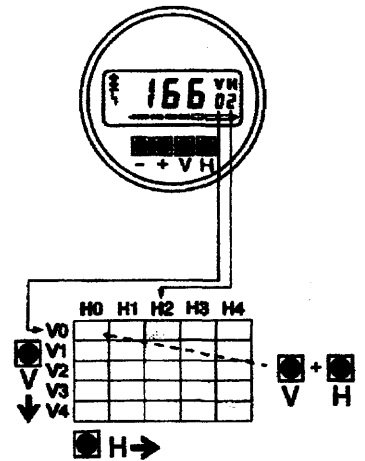
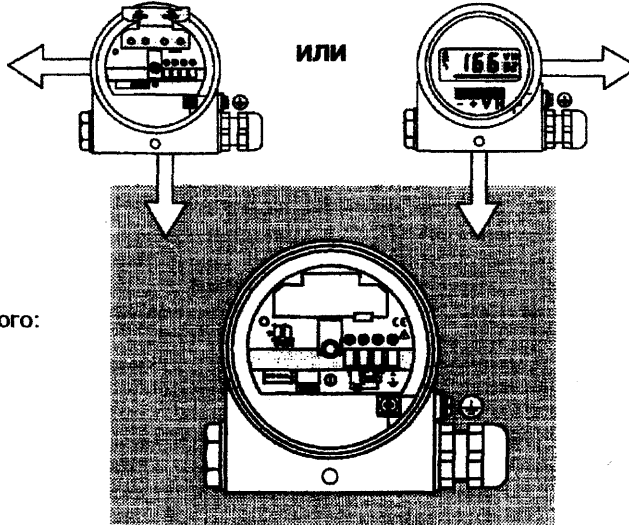
Электронный блок	FEB 11	FEB 17	Smart FEB 20 (INTENSOR), FEB 22 (HART)
со встроенной системой защиты от перенапряжения	FEB 11 P	FEB 17 P	FEB 20 P (INTENSOR), FEB 22 P (HART)
Сигнал	0,2 ... 1,2 мА Аналоговый сигнал на трех жилах	200 ... 1200 Гц ЧИМ-сигнал на двух жилах	Аналоговый сигнал 4 ... 20 мА на двух жилах с наложенным импульсным сигналом связи Протокол: — FEB 20: INTENSOR — FEB 22: HART
Управление работой и обработка результатов	— Silometer FMC 420 — Silometer FMC 423 — Silometer FMC 425	— Silometer FMC 470 Z — Silometer FMX 570 — Silometer FMC 671 Z — Silometer FMC 676 Z — Silometer FMB 672 Z — Silometer FMB 677 Z — Prolevel FMB 662 — Prolevel FMC 661	Smart — Управление индикатором FHB 20 по месту — Дистанционное управление ручным программатором Intensor (FEB 20): Commulog VU 260 Z HART (FEB 22): Universal HART Коммуникатор DXR 275 — Подключение и управление через SPS или через блоки обработки — Silometer FMX 770 — FXN 671 (блок питания блока обработки и плата интерфейса на шине Rackbus) — Commubox FXA 191 и ПК

При использовании электронного блока Smart (FEB 20/FEB 22), встроенного прямо в корпус зонда Deltapilot S, обеспечивается:

- возможность настройки при незаполненном и заполненном резервуаре по месту путем нажатия клавиш или
- доступ к матрице управления E+H
 - при помощи модуля управления и индикации FHB 20,
 - через ручной программатор,
 - через Silometer FMX 770, плату интерфейса Rackbus FXN 671, Commu-box FXA 191 и ПК или SPS, PLS ...

Параметрирование при помощи матрицы

Параметрирование с использованием унифицированной матрицы ф-мы "Эндресс+Хаузер" характеризуется стабильностью и обзорностью, независимо от того, произвелось ли задание параметров зонда Deltapilot S через клавиатуру и индикатор, при помощи ручного программатора или через Silometer.



Основные функции при помощи четырех клавиш по месту

Электронный блок Smart FEB 20 / FEB 22H

Параметрирование по месту при помощи матрицы через FHB 20

Управление через клавиатуру по месту

Основные функции электронного блока Smart могут быть запущены нажатием всего четырех клавиш на панели управления:

- настройка при незаполненном и заполненном резервуаре,
- настройка при частично заполненном резервуаре,
- защита введенных параметров путем блокирования.

Программатор для ручного ввода параметров

При помощи ручного программатора можно везде вдоль линии 4 ... 20 мА производить настройку и проверку зонда Deltapilot S, а также использовать дополнительные функции.

На выбор предлагаются два прибора:

- Commulog VU 260 Z: протокол INTENSOR,
- Универсальный HART-коммуникатор DXR 275: протокол HART

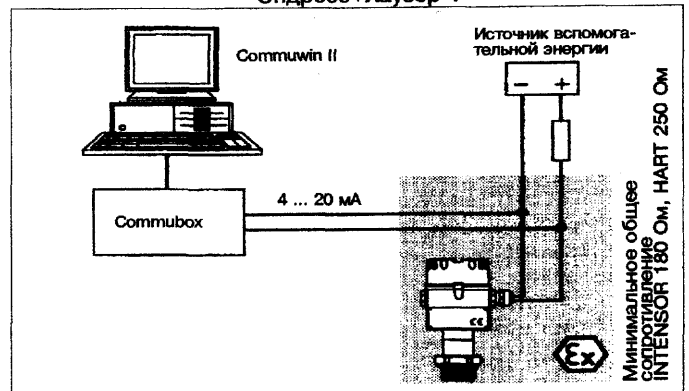
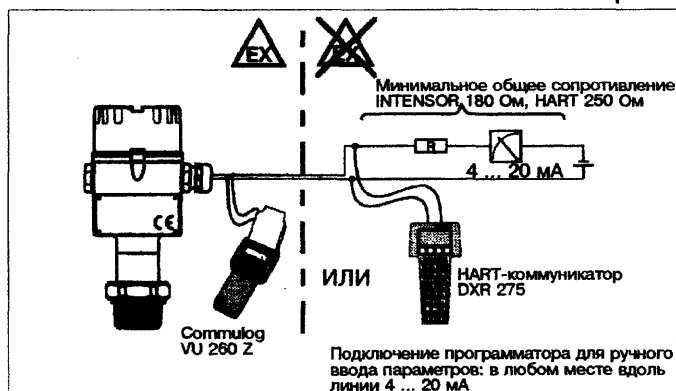
Параметрирование при помощи матрицы через FHB 20

Электронный блок Smart с индикатором позволяет непосредственно по месту производить доступ к матрице управления ф-мы "Эндресс+Хаузер". Без дополнительных вспомогательных средств возможно считывание параметров ячеек, а также выполнение:

- настройки "всухую",
- линейаризации,
- регулировки и имитации выхода по току,
- выбора технических единиц и пр.

Параметрирование через Commubox

Commuibox FXA 191 соединяет самозащищенные преобразователи серии Smart с протоколом INTENSOR или HART с серийным интерфейсом RS 232 C персонального компьютера. Благодаря этому возможно дистанционное управление преобразователями при помощи программы управления Commuwin II ф-мы "Эндресс+Хаузер".



Место монтажа

Компактное исполнение

- DB 50 всегда монтируют ниже самой нижней точки измерения.
- Не допускается его установка в заполняющей емкости потоке, в выходном патрубке, а также в зоне емкости, в которой присутствуют импульсы давления, обусловленные работой мешалки.
- Настройка и проверка работоспособности значительно облегчаются в том случае, если DB 50 установлен за запорным вентилем.

Стержневое и тросовое исполнения

- Зонд тросового исполнения устанавливают по возможности в зоне, свободной от потоков и турбулентности, так как боковые перемещения и удары о стенку резервуара приводят к погрешностям измерений. Для защиты от такого рода влияний зонд может быть установлен в направляющей трубе (преимущественно из пластмассы) или закреплен при помощи крестообразной растяжки.
- Длина несущего кабеля или стержня зонда зависит от нулевой точки уровня. Острие зонда должно находиться как минимум на 5 см ниже.
- При установке в колодце сухопарника зонд монтируют на патрубке для предотвращения залива его корпуса проникающей влагой или конденсатом. При очень высокой влажности рекомендуется устанавливать корпус и электронный блок с переходником в стороне от точки измерения.

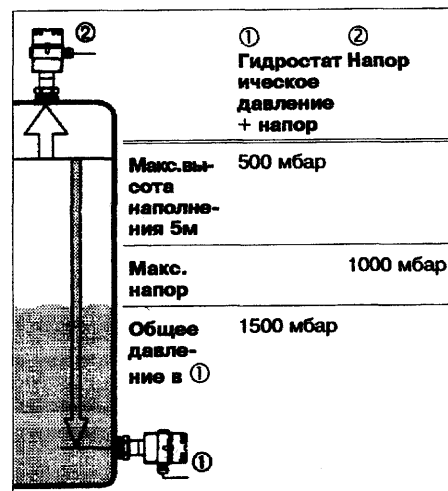
Технологическая мембрана

- Не допускается надавливание на технологическую мембрану или ее чистка с использованием острых или твердых предметов. Образование отложений не влияет на процесс измерений до тех пор, пока эти отложения остаются упругими и в состоянии передавать гидростатическое давление.
- Во всех зондах Deltapilot S с удлинительной трубой или тросом технологическая мембрана защищена от механических повреждений пластмассовым колпачком.

Измерения в резервуарах с совмещением давления (электрическое измерение разности давлений)
Электрическое измерение разности давлений в резервуаре с совмещением давления реализуется при помощи измерительного преобразователя Commutec или Prolevel и двух зондов Deltapilot S. Зонд ① измеряет общее давление (гидростатическое давление и напор), зонд ② воспринимает только напор.

Учитывайте следующее:

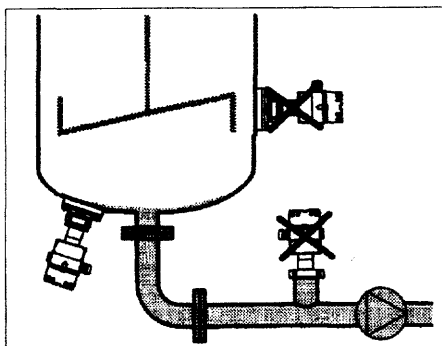
- Не допускается заливание измерительной мембраны от зонда ②, это приводит к возникновению дополнительного гидростатического давления, которое искажает результаты измерений.
- Отношение гидростатического давления к напору должно составлять макс. 1 : 6.
- Измерительные ячейки обоих зондов Deltapilot S должны соответствовать поставленной измерительной задаче (см. пример).



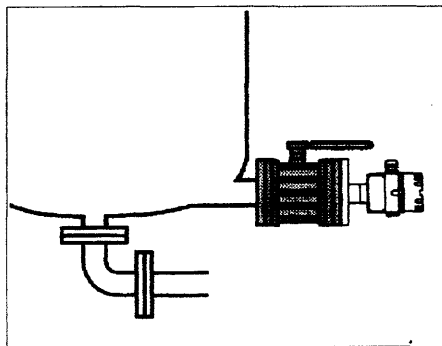
Пример:
Для измерений в резервуаре с совмещением давления при максимальной высоте наполнения 5 м и напоре макс. 1000 мбар необходимо выбирать соответствующие измерительные ячейки.

Влияние температуры

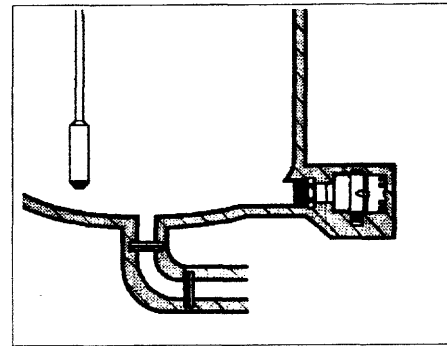
- В случае измерения уровня сред, которые при охлаждении склонны к затвердеванию, Deltapilot S должен монтироваться также в термоизоляции. Возможно также использование зонда в стержневом или тросовом исполнении.



Не допускается установка в выходном патрубке или вблизи мешалок.



Облегченный монтаж и обслуживание при установке за запорным вентилем.



В случае измерения уровня сред, которые при охлаждении склонны к затвердеванию, Deltapilot S монтируют в термоизоляции.

Установка зонда Deltapilot S

- Уплотнение
К зондам Deltapilot S с соединительным элементом в виде резьбы G 1 1/2 прилагается плоское уплотнение. При завинчивании прибора в резервуар это уплотнение должно быть размещено на уплотнительной поверхности соединительного элемента установки. Не допускается уплотнение при помощи пеньки и подобных ей материалов.
- В зондах Deltapilot S с соединительным элементом в виде резьбы NPT для уплотнения резьбу рекомендуется обернуть тефлоновой лентой.
- При затягивании резьбового соединения зонд вращайте за шестигранник, а не за корпус! При завинчивании не следует слишком сильно затягивать резьбовое соединение. Момент затяжки не должен превышать 20 ... 30 Нм.

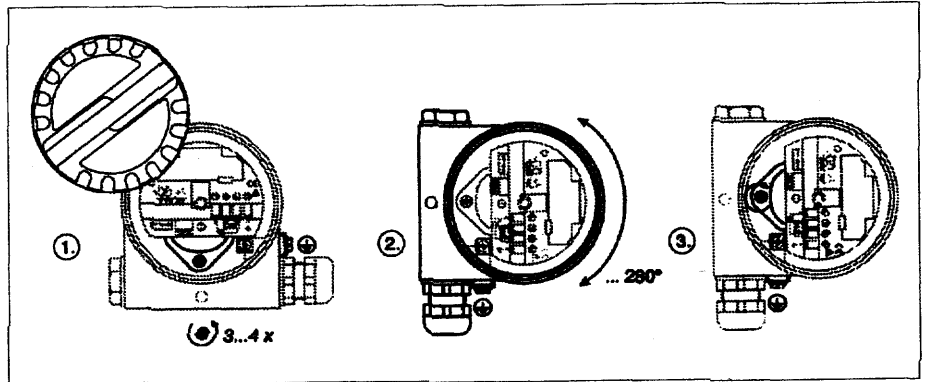
Проворачивание корпуса

Для правильной ориентации кабельного ввода корпус может быть повернут. Во избежание проникновения влаги через резьбовые соединения PG при монтаже зонда под открытым небом рекомендуется:

- При установке зонда в резервуаре сбоку кабельный ввод должен быть направлен вниз.
- При установке с использованием защитного колпака кабельный ввод должен всегда располагаться горизонтально.

Поворот корпуса F6/F10

- ① Навинтить крышку
- На 3 — 4 оборота отвернуть винт с крестообразным шлицом в нижней части корпуса
- ② Повернуть корпус (макс. 280°)
- ③ Затянуть винт с крестообразным шлицом в нижней части корпуса

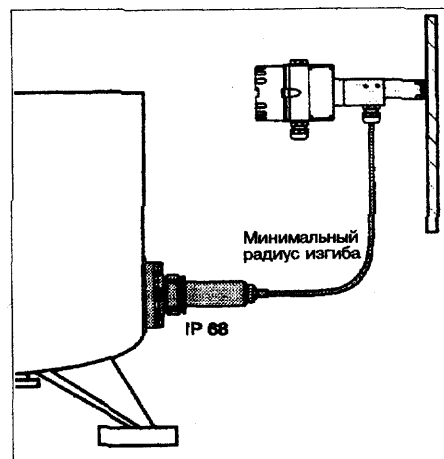


Уплотнение корпуса зонда

Важно, чтобы при установке зонда, подключении электронного блока и во время эксплуатации прибора в его корпус не проникала влага. Поэтому крышка корпуса и кабельный ввод должны быть всегда надежно затянуты. При поставке уплотнительное кольцо круглого сечения и резьба алюминиевой крышки покрываются смазкой. Если эта смазка отсутствует, то для герметизации крышки ее следует возобновить (например, с использованием силиконовой смазки или графитовой пасты). Не допускается использование смазок на минеральной основе! Это неизбежно приведет к разрушению уплотнительного кольца.

Выравнивание давлений

Выравнивание давлений в корпусе зонда производится через фильтр Goretex, размещенный за фирменной табличкой. При завинчивании в головке зонда вначале создается избыточное давление, которое медленно стравливается через фильтр Goretex. Поэтому после завинчивания крышки корпуса следует выдерживать интервал около 1 минуты, а затем начинать измерения.



Использование переходника при тяжелых условиях эксплуатации

- высокая влажность,
 - труднодоступное место установки.
- В точках измерения класс защитного исполнения IP 68

Переходник корпуса

При помощи переходника корпус зонда с электронным блоком может быть установлен на удалении от зоны измерения. Это позволяет производить бесперебойные измерения

- при особо тяжелых условиях (очень высокая влажность окружающей среды или опасность залива),
- в узких или труднодоступных местах установки.

Быстрое и удобное обслуживание и контроль приборов компактного исполнения с модулем индикации и управления возможны и в отдалении от зоны измерений. При раздельном монтаже электронного блока в зоне измерений действует класс защитного исполнения IP 68.

Варианты исполнения корпуса

- Пластмассовый корпус, тип F 10
- или аналогичный по конструкции алюминиевый корпус, тип F 6

Для приборов с электронным блоком Smart (FEB 20/FEB 22) и с модулем индикации и управления (FHB 20) могут поставляться крышки со смотровым окном. Корпус имеет класс защитного исполнения IP 66.

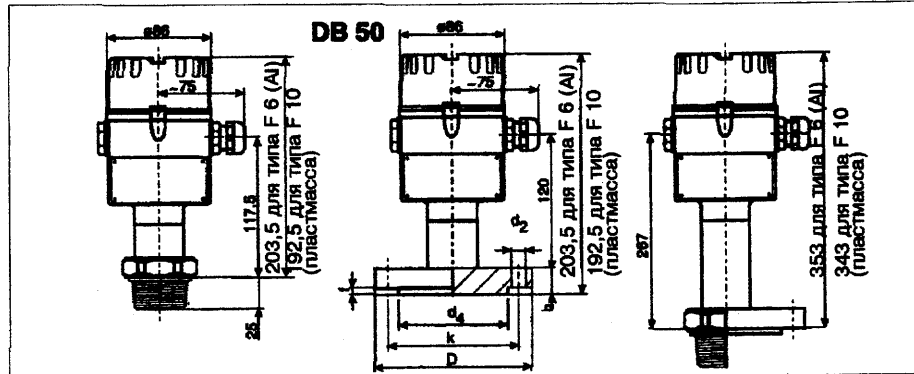
Габаритные размеры зондов Deltapilot S DB 50, DB 51, DB 52

Deltapilot S DB 50

слева: с резьбой G 1 1/2 А или 1 1/2 NTP

в середине: с фланцем (размеры см. таблицу фланцев)

справа: Deltapilot S с барьером для защиты от проскака пламени для всех исполнений — для использования во взрывоопасной зоне 0 (в стадии подготовки)

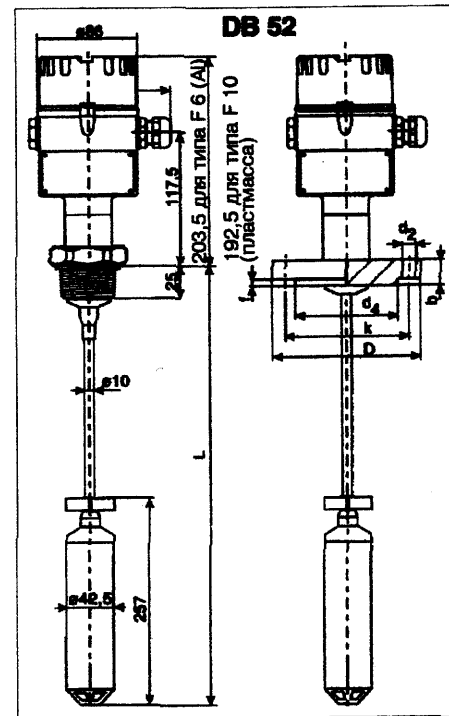
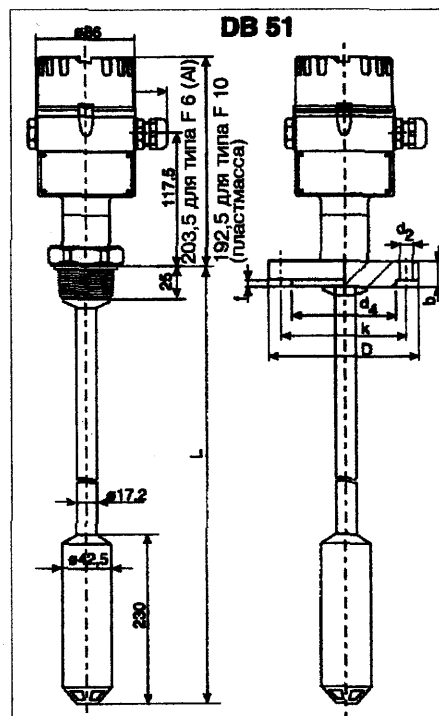


слева: Deltapilot S DB 51

- Материал удлинительной трубки: 1.4435 или 2.4610
- Макс. длина трубки: 4 м
- Присоединительный элемент: с резьбой G 1 1/2 А либо 1 1/2 NTP или фланцем (размеры — см. таблицу фланцев)

справа: Deltapilot S DB 52

- Материал несущего кабеля: перфторэтиленпропилен или полиэтилен
- Макс. длина кабеля: 200 м
- Мин. радиус изгиба: 200 мм
- Присоединительный элемент: с резьбой G 1 1/2 А или 1 1/2 NTP или фланцем (размеры — см. таблицу фланцев)



Фланцы

Размеры согл. ДИН 2526, форма С, материал: 1.4435

Типоразмер	Фланец			Уплотняющая планка		Количество	
	D	b	k	d _a	f	сверлений	d ₂
Ду 40 Ру 16	150	16	110			4	18
Ду 50 Ру 16	165	18	125			4	18
Ду 80 Ру 16	200	20	160	70	2	8	18
Ду 100 Ру 16	220	20	180	90	2	8	18

Размеры согл. ANSI B16.5, материал: 1.4435

Типоразмер	Фланец			Уплотняющая планка		Количество	
	D	b	k	d _a	f	сверлений	d ₂
ANSI 1 1/2"	127	17,5	98,6	73,2	1,6	4	15,7
ANSI 2"	152,4	19,1	120,7	91,9	1,6	4	19,1
ANSI 3"	190,5	23,5	152,4	127,0	1,6	4	19,1
ANSI 4"	228,6	23,9	190,5	157,2	1,6	8	19,1

Габаритные размеры зонда Deltapilot S DB 50 L

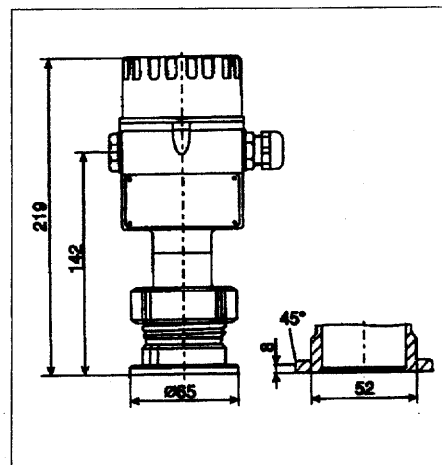
Универсальный переходник
Deltapilot S DB 50 L поставляется с универсальным переходником, за счет чего обеспечивается определенная гибкость относительно вариантов исполнения имеющихся присоединительных элементов. К зонду Deltapilot S прилагается профильное уплотнение из силиконового каучука, которое надевается на острие зонда. Это уплотнение должно **всегда** использоваться при ввинчивании зонда в присоединительный элемент.



Универсальный переходник

Deltapilot S DB 50 L при помощи универсального переходника может ввинчиваться в:

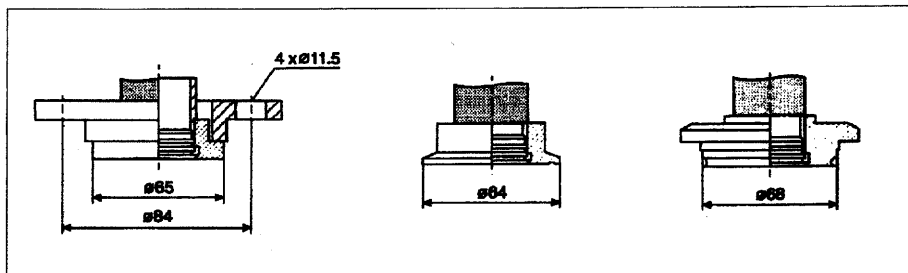
- имеющийся присоединительный элемент или
- специальную приварную деталь TSP 14880.



Специальная приварная деталь TSP 14880

Варианты исполнения присоединительных элементов

Могут быть поставлены все ходовые варианты исполнения с устанавливаемыми заподлицо присоединительными элементами, причем предлагаются конструктивные исполнения, не содержащие эластомеров — со сварным уплотнением измерительной ячейки. Не содержащие зазоров соединения позволяют очищать их без остатка обычными, принятыми в данной отрасли, методами.



Фланец диаметром 65 мм (DRD)

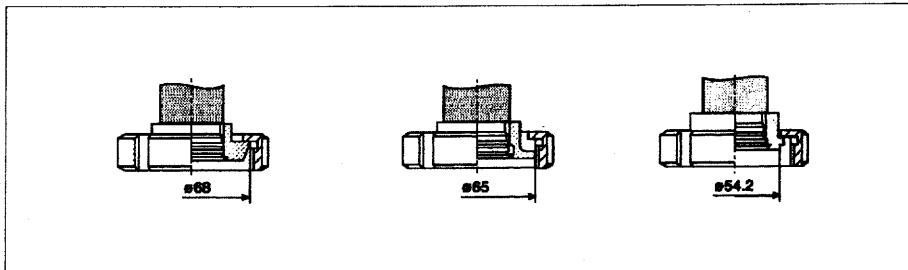
- Материал: 1.4435
- Крепление: накидной фланец (1.4301) для присоединения к приварному фланцу

Муфта Tri-Clamp 2" (ISO 2852)

- Материал: 1.4435
- Крепление: зажимная скоба

Резьбовое соединение Ду 50 (Varivent)

- Материал: 1.4435
- Крепление: зажимная скоба



Резьбовое соединение для молочных трубопроводов Ду 40, Ду 50 ДИН 11851

- Материал: 1.4435
- Крепление: шлицевая накидная гайка (1.4301)

Резьбовое соединение SMS 2" (SMS)

- Материал: 1.4435
- Крепление: шлицевая накидная гайка (1.4301)

Резьбовое соединение IDF (ISO 2853)

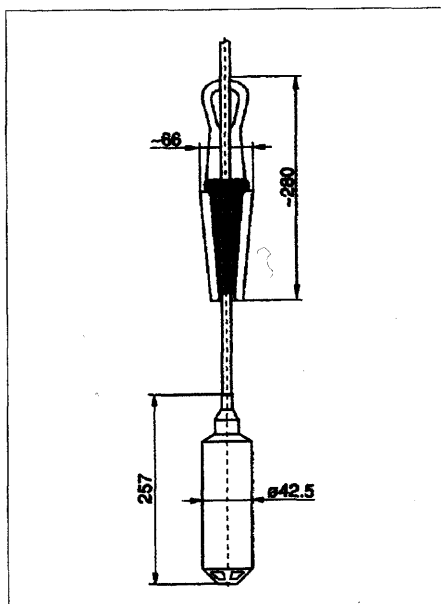
- Материал: 1.4435
- Крепление: шлицевая накидная гайка (1.4301)

Габаритные размеры зонда Deltapilot S DB 53

Корпус с электронным блоком во избежание залива их контролируемым продуктом устанавливаются вне колодцев и резервуаров. Монтажный узел зонда DB 53 по конструктивному исполнению аналогичен переходнику для раздельного монтажа корпуса и электронного блока в зондах DB 50, DB 50 L, DB 51, DB 52 (см. ниже).

Кабель датчика растягивается при помощи растяжного зажима.

- Материал: оцинкованная сталь с пластмассовыми зажимными губками
- № для заказа: 010527-0000



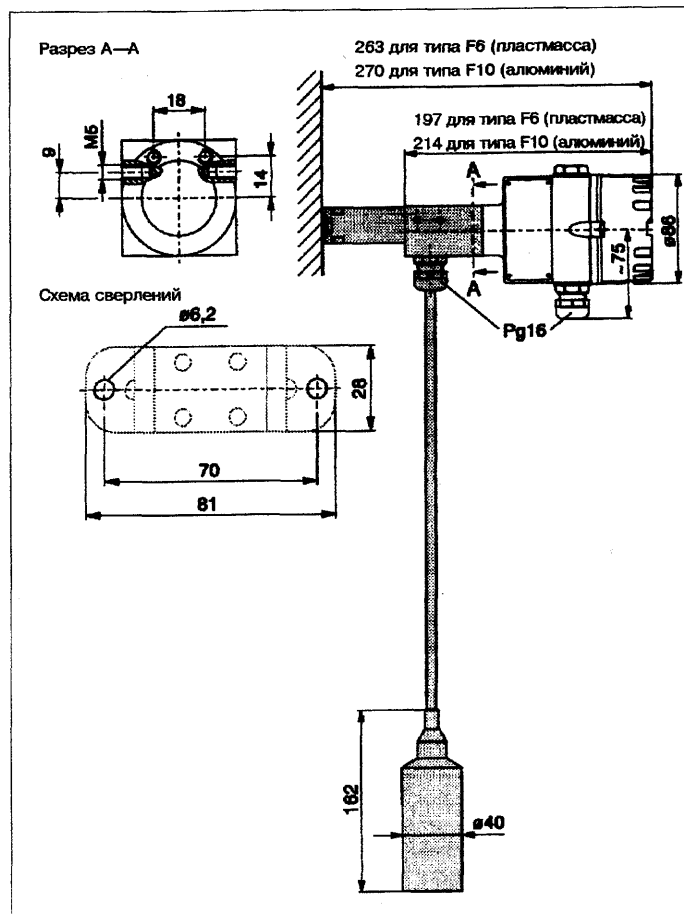
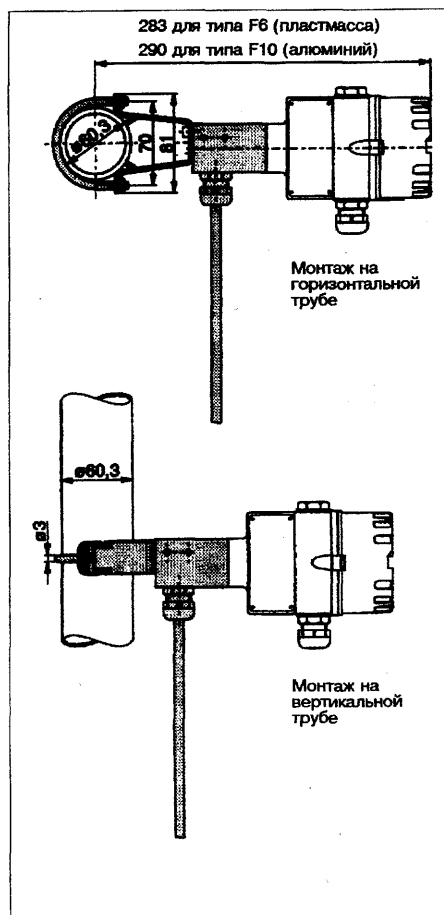
Deltapilot S DB 53 и растяжной зажим в качестве принадлежности для крепления. Монтажный узел зонда DB 53 по конструкции аналогичен переходнику корпуса. Способ монтажа и размеры соответствуют приведенным на рисунке внизу.

Принадлежности

Переходник корпуса с монтажной скобой для раздельной установки корпуса (F6/F10) и электронного блока

- Материал: 1.4301
- № для заказа переходника с кабелем длиной 5 м: 942579-0051

- № для заказа переходника с кабелем длиной до 20 м: 942579-1001
- № для заказа монтажной скобы: 919806-0000
- Мин. радиус изгиба кабеля датчика: 200 мм



Переходник с монтажной скобой для раздельного монтажа корпуса и электронного блока.

Справа: монтаж на стене
Слева: монтаж на трубе 2"

Монтаж при помощи переходника обеспечивает надежную работу прибора даже при тяжелых условиях измерения

- высокая влажность
- труднодоступное место монтажа

В зоне измерения действует класс защиты IP 68.

Колпак для защиты от непогоды
 Защитный колпак для алюминиевого или
 пластмассового корпуса (F6/F10) с дву-
 мя кабельными вводами.

Он предохраняет зонд от воздействия
 слишком высоких температур под воз-
 действием солнечного излучения и от
 образования конденсата в корпусе.

- Температура окружающей среды:
 макс. 70 °C
- № для заказа: 942262-0001
- Материал: полиамид

**Сварная заглушка для
 специальной приварной детали
 TSP 14880**

Дальнейшая информация и номер для
 заказа — по запросу ф-ме "Эндресс+Ха-
 узер".

**Пробка-заглушка для
 специальной приварной детали**

Дальнейшая информация и номер для
 заказа — по запросу ф-ме "Эндресс+Ха-
 узер".

**Модуль индикации и управления
 FNB 20**

Надеваемый дисплей для электронных
 блоков FEB 20 и FEB 22

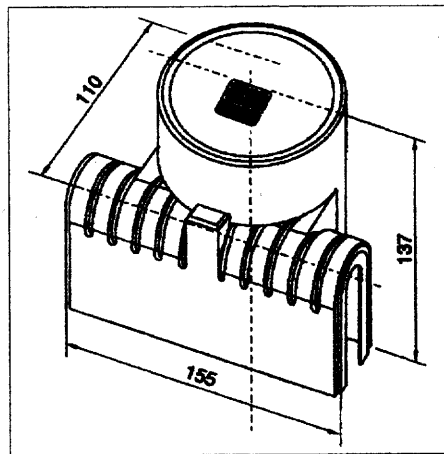
- Материал: POM (полиоксиметилен)
- № для заказа: 942512-0000

**Крышка корпуса со смотровым
 окном**

- Материал: поликарбонат
 № для заказа: 942175-0001
- Материал: алюминий с покрытием
 № для заказа: 942386-0010

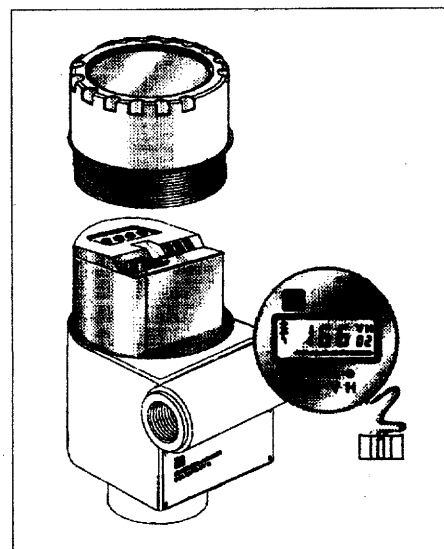
**Специальная измерительная
 ячейка с родиевым покрытием**

Для использования в средах, в которых
 возможно интенсивное образование во-
 дорода (напр., сапропели), фирма "Эндресс+Хаузер" предлагает специальную
 измерительную ячейку. Более подро-
 бную информацию можно получить на фир-
 ме "Эндресс+Хаузер".



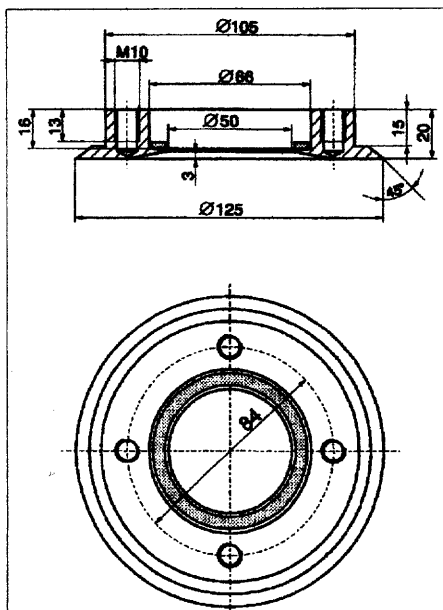
Колпак для защиты корпуса
 от непогоды

- F6 (алюминий)
- F10 (пластмасса)



Deltapilot S с:

- индикатором FNB 20
- и крышкой со смотровым окном



Размеры приварного
 фланца DRD

Приварной фланец

В качестве принадлежности к зонду Del-
 tapilot S DB 50 L может быть заказан:

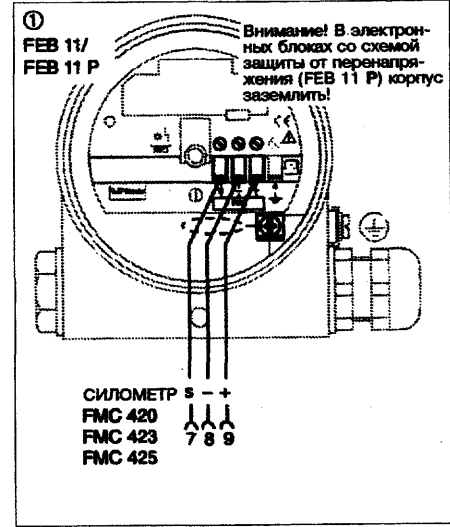
- приварной фланец в качестве присоеди-
 нительного элемента для монтажа
 заподлицо на резервуаре под диаметр
 фланца 65 мм (фланец DRD).
 —материал: 1.4301
 —№ для заказа: 916743-0000
- Уплотнительное кольцо: прилагается пло-
 ское тефлоновое уплотнение
 —№ для заказа: 916783-0000

Электроподключение

① Электронный блок FEB 11/FEB 11 P

От электронного блока FEB 11/FEB 11 P аналоговый сигнал (0,2 ... 1,2 мА) по двухжильной соединительной линии поступает на блок обработки.

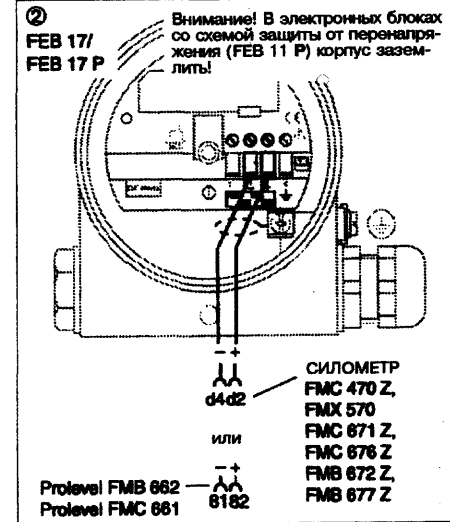
- Настройка: на блоке обработки в щите управления или в распределительном шкафу
- Сопротивление линии макс. 25 Ом на жилу



② Электронный блок FEB 17/FEB 17 P

От электронного блока FEB 17/FEB 17 P ЧИМ-сигнал (частота импульсов 200 ... 1200 Гц) с обеспечением помехозащитности поступает на блок обработки.

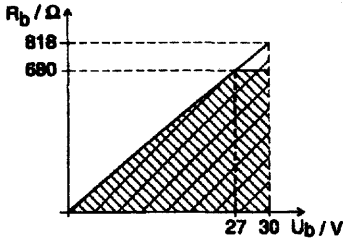
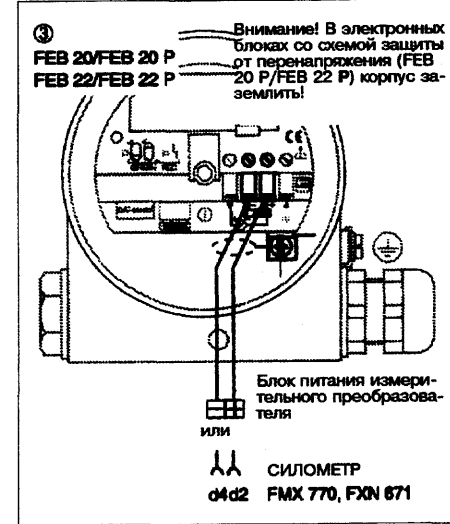
- Настройка: на блоке обработки. При известной плотности и высоте уровня среды настройка может производиться без заполнения резервуара.



③ Электронные Smart-блоки FEB 20/FEB 20 P; FEB 22/FEB 22 P

Аналоговый сигнал 4 ... 20 мА и наложенный на него сигнал связи передаются одновременно без взаимного влияния друг на друга.

- Напряжение питания: 11,5 ... 30 В=



▨ FEB 20
▧ FEB 22

Диаграмма нагрузки FEB 20/22 с протоколами связи
INTENSOR: мин. $R_b = 180 \text{ Ом}$
HART: мин. $R_b = 250 \text{ Ом}$

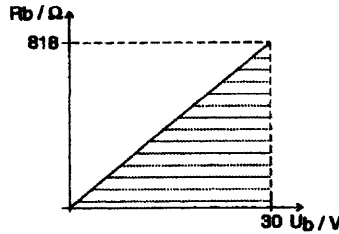


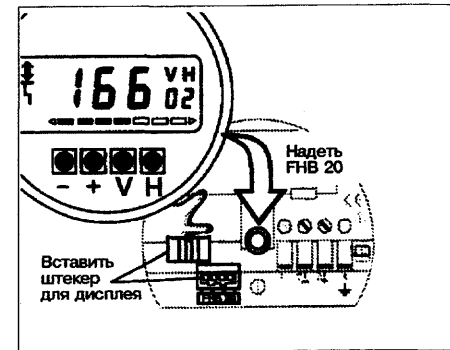
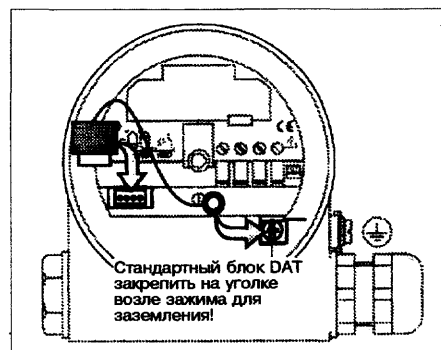
Диаграмма нагрузки FEB 20/22 без протокола связи

Экранирование

- Рекомендуется использовать стандартный экранированный кабель.
- Использование неэкранированного кабеля для подключения электронных блоков FEB 20/FEB 20 P и FEB 22/FEB 22 P может отрицательно сказаться на качестве передачи импульсного сигнала связи.
- При использовании зонда во взрывобезопасной зоне оптимальный экранирующий эффект достигается при подключении экрана с обоих концов.
- При использовании зонда во взрывобезопасной зоне экран следует заземлить с одного конца, предпочтительно на зонде Deltapilot S.

справа:
Подключение модуля индикации и управления FHB 20 к электронному блоку FEB 20/FEB 22

слева:
Подключение сменного блока DAT (действительно для всех электронных блоков FEB):
Все характеристики измерительной ячейки хранятся в сменном блоке DAT и переносятся на электронный блок.



Технические данные

Общие данные

Принцип работы и структура системы

Входные параметры

Выходные параметры

Точность измерения

Условия эксплуатации (действительны для зондов со встроенным электронным блоком)

Изготовитель	Ф-ма "Эндресс+Хаузер" ГмБХ+Ко.																	
Наименование прибора	Deltapilot S																	
Прочие данные	Знак CE Прибор отвечает законодательным требованиям, вытекающим из предписаний Европейского Сообщества. Фирма "Эндресс+Хаузер" подтверждает успешность испытаний прибора путем нанесения знака ЕС.																	
Принцип измерения	Преобразование гидростатического давления в сигнал, пропорциональный уровню жидкости.																	
Модульность																		
Конструктивное исполнение	— DB 50, DB 50 L (компактное исполнение) — DB 51 (с трубой зонда) — DB 52, DB 53 (с несущим кабелем)																	
Передача сигнала (зависит от электронного блока FEB)	— FEB 20 (INTENSOR)/FEB 22 (HART): 2 жилы, 4 ... 20 МА (Smart) — FEB 17: 2 жилы, ЧИМ-сигнал 200 ... 1200 Гц — FEB 11: 3 жилы, аналоговый сигнал 0,2 ... 1,2 МА																	
Измеряемый параметр	Уровень заполнения через гидростатическое давление столба жидкости																	
Диапазоны измерений (только для FEB 17: диапазоны частот)	<table border="0"> <tr> <td>0 ... 100 мбар (10 Гц/мбар)</td> <td>-100 ... 100 мбар (5 Гц/мбар)</td> </tr> <tr> <td>0 ... 400 мбар (2,5 Гц/мбар)</td> <td>-400 ... 400 мбар (1,25 Гц/мбар)</td> </tr> <tr> <td>0 ... 1200 мбар (0,833 Гц/мбар)</td> <td>-900 ... 1200 мбар (0,476 Гц/мбар)</td> </tr> <tr> <td>0 ... 4000 мбар (0,25 Гц/мбар)</td> <td>-900 ... 4000 мбар (0,204 Гц/мбар)</td> </tr> </table>			0 ... 100 мбар (10 Гц/мбар)	-100 ... 100 мбар (5 Гц/мбар)	0 ... 400 мбар (2,5 Гц/мбар)	-400 ... 400 мбар (1,25 Гц/мбар)	0 ... 1200 мбар (0,833 Гц/мбар)	-900 ... 1200 мбар (0,476 Гц/мбар)	0 ... 4000 мбар (0,25 Гц/мбар)	-900 ... 4000 мбар (0,204 Гц/мбар)							
0 ... 100 мбар (10 Гц/мбар)	-100 ... 100 мбар (5 Гц/мбар)																	
0 ... 400 мбар (2,5 Гц/мбар)	-400 ... 400 мбар (1,25 Гц/мбар)																	
0 ... 1200 мбар (0,833 Гц/мбар)	-900 ... 1200 мбар (0,476 Гц/мбар)																	
0 ... 4000 мбар (0,25 Гц/мбар)	-900 ... 4000 мбар (0,204 Гц/мбар)																	
Тип электронного блока	FEB 20/22	FEB 17	FEB 11															
Выходной сигнал	4 ... 20 МА	ЧИМ-сигнал 200 ... 1200 Гц Диапазоны частот: см. диапазоны измерений	0,2 ... 1,2 МА															
Блоки обработки	Silometer FMX 770 Silometer FMN 671	Silometer FMC 470 Z Silometer FMX 570 Silometer FMC 671 Z Silometer FMC 676 Z Silometer FMB 672 Z Silometer FMB 677 Z Prolevel FMB 662 Prolevel FMC 661	Silometer FMC 420 Silometer FMC 423 Silometer FMC 425															
Нагрузка	FEB 20/22 без связи: $U_b = 30$ В: макс. 818 Ом FEB 20 (Intensor): макс. 680 Ом FEB 22 (HART): $U_b = 30$ В: макс. 800 Ом	макс. 25 Ом/жилу	макс. 25 Ом/жилу															
Сигнал отказа	на выбор 3,6 МА, 22 МА или синхронизация (сохраняется последнее значение тока)	на выбор 3,6 МА, 22 МА или синхронизация (сохраняется последнее значение тока)	больше или равно 1,5 МА															
Пределы регулировки диапазона измерений (Turn down)	10 : 1	произвольная настройка на блоке обработки	10 : 1															
Подъем нуля	90% диап. измерений	90% диап. измерений	90% диап. измерений															
t интегрирования	0 ... 99 сек	0 ... 99 сек	ок. 0,5 с															
Встроенная защита от перенапряжения	Защитные диоды: газоотводчик 230 В, номинальный ударный ток утечки 10 кА																	
Условия эксл.	25 °С																	
Линейность	0,2% установленного диапазона измерений (согл. ДИН 16086)																	
Влияние $t_{окр.ср.}$	0,1%/10 К (согл. ДИН 16086)																	
Гистерезис	$\pm 0,1\%$ FS (согл. ДИН 16086)																	
Долговременный дрейф нуля	0,1% номинального диапазона измерений в течение 6 месяцев																	
Монтажное положение	DB 50, DB 50 L (компактный)	DB 51 (с трубой зонда)	DB 52, DB 53 (с несущим кабелем)															
Диапазон t изм.ср.	-10 ... 100 °С	-10 ... 80 °С	-10 ... 80 °С															
Диапазон $t_{окр.ср.}$	-20 ... 60 °С, при отключенном электронном блоке -20 ... 80 °С																	
Пределный диапазон $t_{окр.ср.}$	-40 ... 85 °С																	
Макс. t мойки	для DB 50 L 135 °С, макс. 30 мин	—	—															
Диапазон t хранения	-40 ... 85 °С																	
Пределный диапазон давлений измеряемой среды (допустимый диапазон давлений)	<table border="0"> <tr> <td>Изм. ячейка (бар)</td> <td>0,1</td> <td>0,4</td> <td>1,2</td> <td>4,0</td> </tr> </table>	Изм. ячейка (бар)	0,1	0,4	1,2	4,0	<table border="0"> <tr> <td>Перегрузка (бар)</td> <td>8</td> <td>8</td> <td>24</td> <td>25</td> </tr> </table>	Перегрузка (бар)	8	8	24	25	<table border="0"> <tr> <td>Разрежение</td> <td>-100 мбар</td> <td>-400 мбар</td> <td>-900 мбар</td> <td>-900 мбар</td> </tr> </table>	Разрежение	-100 мбар	-400 мбар	-900 мбар	-900 мбар
Изм. ячейка (бар)	0,1	0,4	1,2	4,0														
Перегрузка (бар)	8	8	24	25														
Разрежение	-100 мбар	-400 мбар	-900 мбар	-900 мбар														
Класс защитного исполнения	IP 66																	
Электромагнитная совместимость	Помехоустойчивость согласно EN50082-2 и промышленному стандарту NAMUR, при значении 10 В/м помехоизлучение согласно EN50081-2																	

Конструктивное исполнение

Конструктивное исполнение корпуса			
Алюминиевый корпус F6	Материал: GD-Al Si 10 Mg, ДИН 1725, с пластиковым покрытием (синее/серое) Уплотнение крышки корпуса: кольцо кругл. сеч. из СКЭПТ (эластомер)		
Пластмассовый корпус F10	Материал: усиленный стекловолокном полиэфир (синий/серый) Уплотнение крышки корпуса: кольцо кругл. сеч. из силиконового каучука		
Присоединительные элементы для DB 50, DB 51, DB 52			
	DB 50 (компактный)	DB 51 (с трубой зонда)	DB 52 (с несущим кабелем)
Резьба	G 1 1/2 A 1 1/2 NPT	G 1 1/2 A 1 1/2 NPT	G 1 1/2 A 1 1/2 NPT
Фланец	Ду 40 Ру 16 форма С Ду 50 Ру 16 форма С Ду 80 Ру 16 форма С Ду 100 Ру 16 форма С ANSI 1 1/2" 150 Фн/дюйм ² ANSI 2" 150 Фн/дюйм ² ANSI 3" 150 Фн/дюйм ² ANSI 4" 150 Фн/дюйм ²	Ду 40 Ру 16 форма С Ду 50 Ру 16 форма С Ду 80 Ру 16 форма С Ду 100 Ру 16 форма С ANSI 1 1/2" 150 Фн/дюйм ² ANSI 2" 150 Фн/дюйм ² ANSI 3" 150 Фн/дюйм ² ANSI 4" 150 Фн/дюйм ²	Ду 40 Ру 16 форма С Ду 50 Ру 16 форма С Ду 80 Ру 16 форма С Ду 100 Ру 16 форма С ANSI 1 1/2" 150 Фн/дюйм ² ANSI 2" 150 Фн/дюйм ² ANSI 3" 150 Фн/дюйм ² ANSI 4" 150 Фн/дюйм ²
Присоединительные элементы зонда DB 50 L для пищевых продуктов			
Присоединительный элемент	Резьбовое соединение для молочных трубопроводов Ду 40 (ДИН 11851) Резьбовое соединение для молочных трубопроводов Ду 50 (ДИН 11851) Фланец диаметром 65 мм (DRD) Муфта Tri-Clamp [®] 2" (ISO 2852) Резьбовое соединение SMS 2" Резьбовое соединение Varivent Ду 50 Резьбовое соединение IDF (ISO 2853)		
Размеры	См. "Габаритные размеры", стр. 7 ... 9		
Контактирующие со средой материалы			
Присоединительные элементы	Резьба и фланцы конструктивных исполнений для DB 50, 51, 52 и все присоединительные элементы для пищевых продуктов зонда DB 50 L выполнены из стали 1.4435		
Труба зонда DB 51	— Материал: сталь 1.4435 — Длина: макс. 4 м		
Несущий кабель (DB 52, DB 53)	— Многожильный кабель со стандартной оплеткой, изоляция из перфторэтиленпропилена (макс. 80 °C) или полиэтилена (макс. 70 °C) — Длина макс. 200 м, мин. радиус изгиба 200 мм		
Уплотнения	— Уплотнение измерительной ячейки DB 50, DB 51, DB 52, DB 53: на выбор вайтон, СКЭПТ или сварное уплотнение (без эластомеров) — Уплотнение измерительной ячейки DB 50 L: сварное или профильное уплотнение из силиконового каучука для универсального переходника (прилагается), пригодное для пищевых продуктов согласно BGA XV и FDA 177.2600, в случае приварного фланца дополнительно уплотнение из тефлона (прилагается)		
Мембрана	сплав "Хастеллой" С4		
Колпачок мембраны	Для DB 51, DB 52, DB 53: пластмасса PFA (перфторалкокси)		
Принадлежности для крепления	— Переходник корпуса — Стяжной зажим: оцинкованная сталь с пластмассовыми зажимными губками		
Измерительная ячейка			
Масляная заливка	Силиконовое масло AK 100 или не содержащее силиконовых присадок масло Voltalef		
Подключение	См. "Электроподключение", стр. 11		
Модуль индикации и управления FHB 20 (только с электронными блоками FEB 20/FEB 22)			
Индикатор	Четырехразрядный ЖК-дисплей с сегментными индикаторами для тока и сигнал для дистанционных сообщений о неисправностях; опционально — для индикации и управления по месту, надевается сверху		
Управление	При помощи четырех клавиш -, +, V, H на индикаторе FHB 20		
Управление без индикации (только с FEB 20/FEB 22)	Настройка и основные функции при помощи четырех клавиш 0%: —, +, 100%: -; + на электронном блоке		
Интерфейсы для передачи данных			
Ручной программатор Comptolog VU 260 Z INTENSOR Коммуникатор HART DXR 275 HART	Подключение непосредственно на выход по току или в любом месте к сигнальной линии Сопротивление линии связи INTENSOR: 180 Ом HART: 250 Ом		
Электронный блок	FEB 20/22	FEB 17	FEB 11
Напряжение питания	11,5 ... 30 В пост. тока	14 ... 16 В пост. тока	15 ... 20 В пост. тока
Волнистость у приборов Smart	INTENSOR макс. волнистость (измеренная на 500 Ом) 0 ... 500 кГц: U _н = 30 мВ HART макс. волнистость (измеренная на 500 Ом) 47 ... 125 Гц: U _н = 200 мВ Макс. фон (измеренный на 500 Ом) 500 Гц ... 10 кГц: U _н = 2,2 мВ		
См. "Обзор выпускаемой продукции", стр. 14/15			
См. "Обзор выпускаемой продукции", стр. 14/15			
Deltapilot S. Системная информация SI006F/11/ru Электронный блок FEB 20 с протоколом INTENSOR/FEB 22 с протоколом HART BA 152F/11/ru Основные положения контроля EMV TI 241F/11/ru			

Панель индикации и управления

Вспомогательная энергия

Сертификаты и допуски

Оформление заказа

Дополнительная документация

10	A	Сертификаты, экспертные заключения		
		стандартное исполнение		
		специальные сертификаты		
	Y	20	Специальное исполнение/материал	
		C	компактное исполнение (DB 50)	
		E	с трубой зонда (DB 51)/1.4435/длина в мм	
		F	с трубой зонда (DB 51)/2.4610/длина в мм	
		K	с несущим кабелем (DB 52, DB 53)/FEP/длина в мм	
		M	с несущим кабелем (DB 52, DB 53)/PE/длина в мм	
	30	10	Присоединительные элементы с резьбой: исполнение/материал	
11			свертная деталь G 1 1/2" A/1.4435 (не для DB 53)	
12			резьба 1 1/2" NPT/1.4435 (не для DB 53)	
99			специальное исполнение — по желанию заказчика	
30		10	Присоединительные элементы с фланцами: исполнение/материал	
			20	фланец Ду 40 Ру 16 форма C/1.4435 (не для DB 53)
			21	фланец Ду 50 Ру 16 форма C/1.4435 (не для DB 53)
			22	фланец Ду 80 Ру 16 форма C/1.4435 (не для DB 53)
			23	фланец Ду 100 Ру 16 форма C/1.4435 (не для DB 53)
			30	фланец ANSI 1 1/2" 150 Фн/дюйм ² /1.4435 (не для DB 53)
	31		фланец ANSI 2" 150 Фн/дюйм ² /1.4435 (не для DB 53)	
	32		фланец ANSI 3" 150 Фн/дюйм ² /1.4435 (не для DB 53)	
	33		фланец ANSI 4" 150 Фн/дюйм ² /1.4435 (не для DB 53)	
	70		кабельный зонд без растяжного зажима (не для DB 50, 51, 52)	
71	оцинкованный растяжной зажим (не для DB 50, 51, 52)			
99	специальное исполнение — по желанию заказчика			
40	10	Диапазоны измерений		
		BA	диапазон измерений 0 ... 100 мбар	
		BB	диапазон измерений 0 ... 400 мбар	
		BC	диапазон измерений 0 ... 1200 мбар	
		BD	диапазон измерений 0 ... 4000 мбар	
		DA	диапазон измерений -100 ... 100 мбар (не для DB 53)	
DB	10	диапазон измерений -400 ... 400 мбар (не для DB 53)		
		DC	диапазон измерений -900 ... 1200 мбар (не для DB 53)	
		DD	диапазон измерений -900 ... 4000 мбар (не для DB 53)	
		Y9	особый диапазон измерений	
50	10	Исполнение измерительной ячейки		
		1	измерительная ячейка с линейностью менее 0,2%	
		9	специальное исполнение измерительной ячейки	
60	10	Уплотнение измерительной ячейки		
		1	Вайтон	
		2	СКЭПТ	
		9	специальное исполнение уплотнения измерительной ячейки	
70	10	Измерительный преобразователь		
		A	без встроенного измерительного преобразователя	
		B	FEB 11: аналоговый сигнал на 3 жилах	
		C	FEB 17: ЧИМ-сигнал на 2 жилах	
		D	FEB 20: 4 ... 20 мА, компактн., INTENSOR	
		E	FEB 22: 4 ... 20 мА, компактн., HART	
		F	FEB 20: 4 ... 20 мА, компактн., INTENSOR, с индикатором	
		G	FEB 22: 4 ... 20 мА, компактн., HART, с индикатором	
		M	FEB 11 P: анал.сигн.на 3 жилах, встр.защ.от перенапр.	
		N	FEB 17 P: ЧИМ-сигнал на 2 жилах,встр.защ.от перенапр.	
P	FEB 20 P: аналог D + востр. защита от перенапряжения			
R	FEB 22 P: аналог E + востр. защита от перенапряжения			
S	FEB 20 P: аналог F + востр. защита от перенапряжения			
T	FEB 22 P: аналог G + востр. защита от перенапряжения			
Y	специальное исполнение измерит. преобразователя			
80	10	Корпус/кабельный ввод		
		D1	корпус из полиэфира/Pg 16/IP 66	
		D2	алюминиевый корпус с покрытием/Pg 16/IP 66	
		E1	корпус из полиэфира/1/2 NPT/Nema 4X	
		E2	алюминиевый корпус с покрытием/1/2 NPT/Nema 4X	
		F1	корпус из полиэфира/G 1 1/2"/IP 66	
		F2	алюминиевый корпус с покрытием/G 1 1/2"/IP 66	
G1	корпус из полиэфира/M 20x1,5/IP 66			
G2	алюминиевый корпус с покрытием/M 20x1,5/IP 66			
Y	специальное исполнение корпуса			
90	10	Дополнительное оснащение		
		0	отсутствует	
		3	переходник корпуса с соед. кабелем 5000 мм	
3	10	переходник корпуса с соед. кабелем (L _{max} 20 000 мм)		
		MM	длина несущего кабеля DB 52, DB 53	
3	10	MM	длина L соединительного кабеля переходника корпуса	
		DB	Обозначение изделия	

Подключаемые приборы

Изделия семейства Deltapilot S		Электронный блок FEB 20/FEB 22 Smart 4 ... 20 mA			
		Commutec		Блоки обработки исполнения Racksyst для установки в монтажных стойках	
		Тип	FXN 671	FXM 770	FXA 101
		Исполнение	Прибор Commutec 4TE	Прибор Commutec 7TE	Адаптер интерфейса
		Сертификаты	[EEEx ia]	[EEEx ia], WHG, VbF	[EEEx ia], FM, CSA, RUS
		Выход	4 ... 20 mA Rackbus	4 ... 20 mA, 0/2 ... 10 В Rackbus	RS для ПК с Commuwin II
		Вспом. энергия	20 ... 30 В пост. тока	20 ... 30 В пост. тока	24 В пост. тока
		Вход/выход	гальванически разьединены	гальванически разьединены	гальванически разьединены
		Техническое описание	TI 221F/11/ru	TI 222F/11/ru	TI 237F/11/ru

в стадии подготовки

Silometer	Электронный блок FEB 11: аналоговый сигнал на 3 жилах			Электронный блок FEB 17: ЧИМ-сигнал			
	Minipac	Minipac	96x96 мм	Racksyst	Racksyst	Racksyst	Преобразователь по месту
Тип	FMC 420	FMC 423	FMC 425	FMX 570	FMCX 671 Z FMC 676 Z без модуля индик. и управл.	FMB 672 Z FMB 677 Z без модуля индик. и управл.	Proteval FMC 661 Proteval FMB 662
Признаки				Линейризация резервуара Коррекция настройки	Линейризация резервуара Коррекция настройки	2 независ. канала, измерение разн. давлений и плотности	2 независ. канала, линейризация резервуара, корр. настройки
Исполнение	Корпус Minipac	Корпус Minipac	Щитовой монтаж	Формат "Еврокарта" 7 TE	Измерительный прибор Commutec 7 TE	Измерительный прибор Commutec 7 TE	Корпус "по месту" 292x253x176 мм
Сертификаты				Ех зона 0, ЕЕх ia, WHG, VbF	Ех зона 0, ЕЕх ia, WHG, VbF	Ех зона 0, ЕЕх ia, WHG, VbF	ЕЕх ia, FM, CSA
Выход	0/4 ... 20 mA 0 ... 10 В	0/4 ... 20 mA 0 ... 10 В	0/4 ... 20 mA 0 ... 10 В	0/4 ... 20 mA 0/2 ... 10 В с регулируемым t интегрирования	0/4 ... 20 mA 0/2 ... 10 В с регулируемым t интегрирования	0/4 ... 20 mA (2x) 0/2 ... 10 В (2x) с регулируемым t интегрирования	0/4 ... 20 mA (2x)
Вспом. энергия	20 ... 253 В~	16 ... 32 В~ 20 ... 253 В~	20 ... 253 В~	20 ... 30 В~	20 ... 30 В~	20 ... 30 В~	16 ... 60 В~ 20 ... 253 В~
Вход/выход				гальванически разьединены	гальванически разьединены	гальванически разьединены	гальванически разьединены
Техническое описание	TI 077F/11/ru	TI 077F/11/ru	TI 143F/11/ru	TI 201F/11/ru	TI 064F/11/ru	TI 065F/00/ru	TI 232F/00/ru TI 234F/00/ru

Германия

Endress+Hauser Meßtechnik GmbH+Co.

Techn. Büro Hamburg
Am Stadtrand 52
22047 Hamburg
Tel. (040) 69 44 97-0
Fax (040) 69 44 97-50

Büro Hannover
Brehmstraße 13
30173 Hannover
Tel. (05 11) 2 83 72-0
Fax (05 11) 28 17 04

Techn. Büro Ratingen
Eisenhüttenstraße 12
40882 Ratingen
Tel. (0 21 02) 8 59-0
Fax (0 21 02) 85 91 30

Techn. Büro Frankfurt
Eschborner Landstr. 42
60489 Frankfurt
Tel. (069) 9 78 85-0
Fax (069) 7 89 45 82

Techn. Büro Stuttgart
Mittlerer Pfad 4
79499 Stuttgart
Tel. (07 11) 13 86-0
Fax (07 11) 13 86-222

Techn. Büro München
Stettiner Straße 5
82110 Germering
Tel. (089) 8 40 09-0
Fax (089) 8 41 44 51

Techn. Büro Teltow
Potsdamer Straße 12a
14513 Teltow
Tel. (0 33 28) 43 58-0
Fax (0 33 28) 43 58 41

Центральное управление
сбыта по Германии:

Endress+Hauser Meßtechnik GmbH+Co. • Postfach 2222
79574 Weil am Rhein • Tel. (0 76 21) 975-01 • Fax (0 76 21) 975-655

Австрия

Endress+Hauser
Ges. m. b. H.
Postfach 1 73
1235 Wien
Tel. (02 22) 8 80 56-0
Fax (02 22) 8 80 56 35

Швейцария

Endress+Hauser AG
Sternenhofstraße 21
4153 Reinach/BL 1
Tel. (061) 7 15 62 22
Fax (061) 7 11 16 50

Endress+Hauser
Эндресс+Хаузер

Мы равняем на практику

